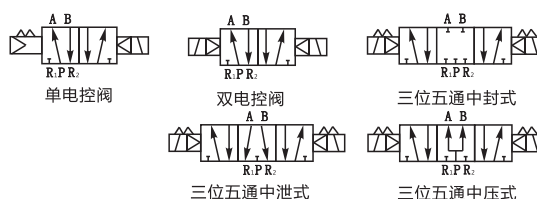


## 产品特点

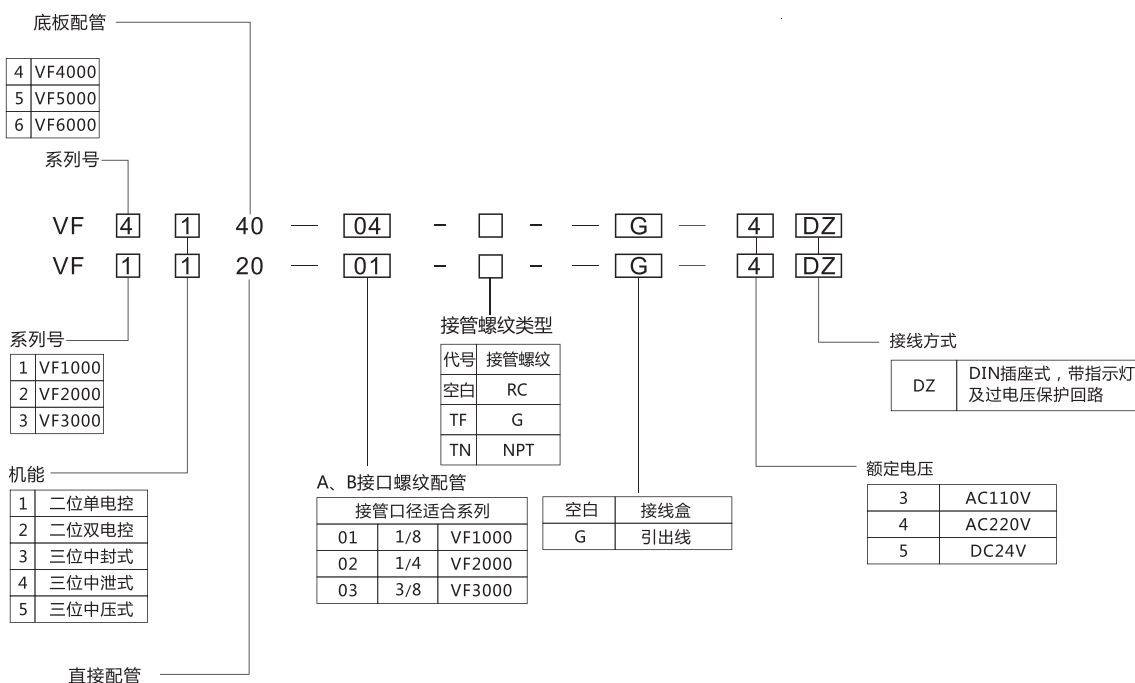


先导阀与主阀集中排气，体积小、流通功能强。  
外形美观、动作灵敏、可集成安装，耐磨性好，使用寿命长。

图形符号



## 型号表示方法



## 电磁阀规格

|          |                |                   |
|----------|----------------|-------------------|
| 容许电压变动范围 | ±10%           |                   |
| 绝缘等级     | B级或相同等级        |                   |
| 励磁时间     | 0.05秒          |                   |
| 功率消耗     | 交流             | 起动：5.6VA，持续：5.4VA |
|          | 直流             | 4W                |
| 过压抑制器    | 交流：压敏电阻，直流：二极管 |                   |
| 指示灯      | 氖灯、发光二极管       |                   |

## 使用注意事项

- 使用前注意检查元件是否损坏，然后安装使用。
- 安装时，请注意气体流动方向及接管是否正确，电压是否符合要求。
- 请注意防尘，建议气口安装消声器或消声节流阀。
- 连接管路时，并注意消除管接头、管子内的金属颗粒、粉尘及油污等。

气源处理元件

控制元件

真空元件

检测元件

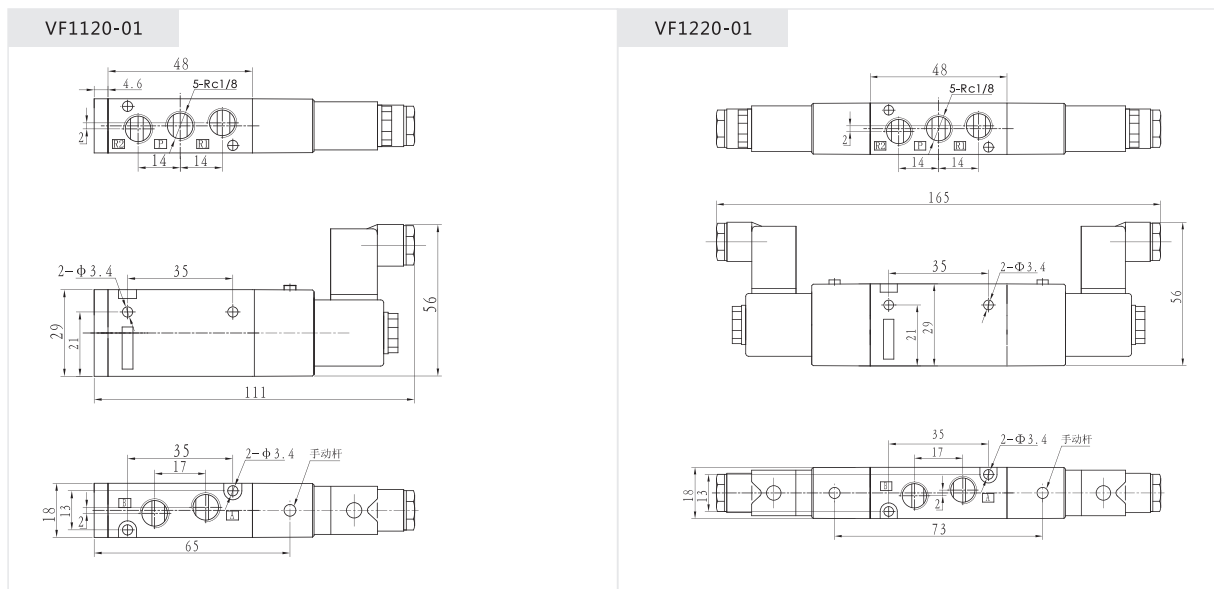
辅助元件

规格表

| 型号        | 机能   | 通径 (mm) | Cv值  | 接管口径  | 工作介质 | 使用压力范围      | 动作方式  | 最大动作频率 | 润滑  | 介质温度    |
|-----------|------|---------|------|-------|------|-------------|-------|--------|-----|---------|
| VF1120-01 | 二位五通 | 4.5     | 0.86 | Rc1/8 | 空气   | 0.15~0.9MPa | 内部先导式 | 5次/秒   | 不需要 | -5~60°C |
| VF1220-01 |      | 4.5     | 0.86 | Rc1/8 |      |             |       |        |     |         |
| VF2120-02 |      | 5       | 1.06 | Rc1/4 |      |             |       |        |     |         |
| VF2220-02 |      | 5       | 1.06 | Rc1/4 |      |             |       |        |     |         |
| VF3120-03 |      | 7       | 2.08 | Rc3/8 |      |             |       |        |     |         |
| VF3220-03 |      | 7       | 2.08 | Rc3/8 |      |             |       |        |     |         |
| VF4140-04 |      | 8.5     | 3.07 | Rc1/2 |      |             |       |        |     |         |
| VF4240-04 |      | 8.5     | 3.07 | Rc1/2 |      |             |       |        |     |         |
| VF5140-06 |      | 9.5     | 3.84 | Rc3/4 |      |             |       |        |     |         |
| VF5240-06 |      | 9.5     | 3.84 | Rc3/4 |      |             |       |        |     |         |
| VF6140-10 |      | 11.5    | 5.63 | Rc1   |      |             |       |        |     |         |
| VF6240-10 | 11.5 | 5.63    | Rc1  |       |      |             |       |        |     |         |
| VF1320-01 | 三位五通 | 4       | 0.68 | Rc1/8 | 空气   | 0.2~0.9MPa  | 内部先导式 | 3次/秒   | 不需要 | -5~60°C |
| VF1420-01 |      | 4       | 0.68 | Rc1/8 |      |             |       |        |     |         |
| VF1520-01 |      | 4       | 0.68 | Rc1/8 |      |             |       |        |     |         |
| VF2320-02 |      | 4.5     | 0.86 | Rc1/4 |      |             |       |        |     |         |
| VF2420-02 |      | 4.5     | 0.86 | Rc1/4 |      |             |       |        |     |         |
| VF2520-02 |      | 4.5     | 1.29 | Rc1/4 |      |             |       |        |     |         |
| VF3320-03 |      | 5.5     | 1.29 | Rc3/8 |      |             |       |        |     |         |
| VF3420-03 |      | 5.5     | 1.29 | Rc3/8 |      |             |       |        |     |         |
| VF3520-03 |      | 5.5     | 2.72 | Rc3/8 |      |             |       |        |     |         |
| VF4340-04 |      | 8       | 2.72 | Rc1/2 |      |             |       |        |     |         |
| VF4440-04 |      | 8       | 2.72 | Rc1/2 |      |             |       |        |     |         |
| VF4540-04 |      | 8       | 3.45 | Rc1/2 |      |             |       |        |     |         |
| VF5340-06 |      | 9       | 3.45 | Rc3/4 |      |             |       |        |     |         |
| VF5440-06 |      | 9       | 3.45 | Rc3/4 |      |             |       |        |     |         |
| VF5540-06 |      | 9       | 4.69 | Rc3/4 |      |             |       |        |     |         |
| VF6340-10 | 10.5 | 4.69    | Rc1  |       |      |             |       |        |     |         |
| VF6440-10 | 10.5 | 4.69    | Rc1  |       |      |             |       |        |     |         |
| VF6540-10 | 10.5 | 0.86    | Rc1  |       |      |             |       |        |     |         |

注：引出线系列产品（-G）规格参数同上表。

外形尺寸图 (mm)



气源处理元件

控制元件

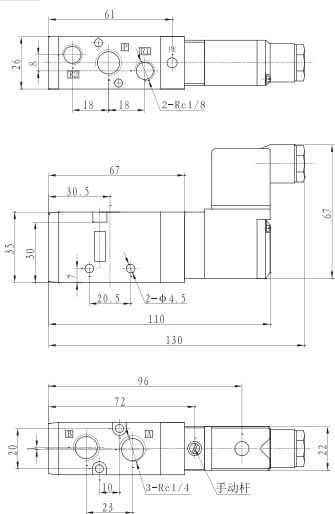
真空元件

检测元件

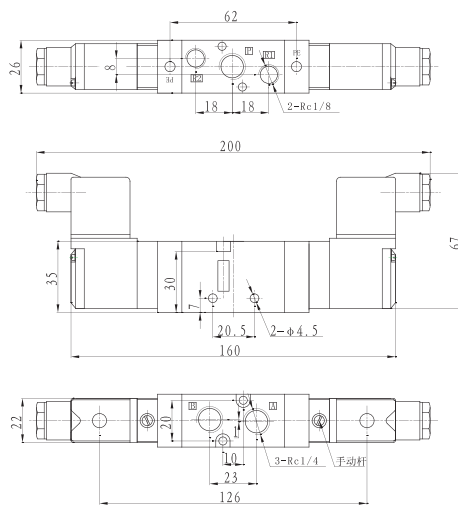
辅助元件

## 外形尺寸图 (mm)

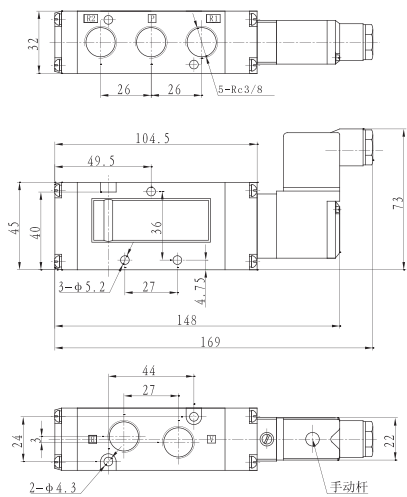
VF2120-02



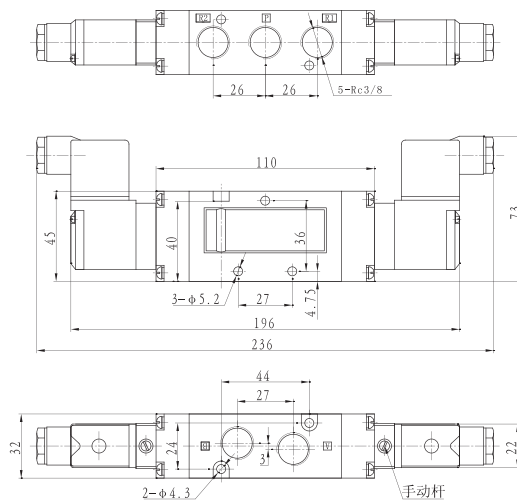
VF2220-02



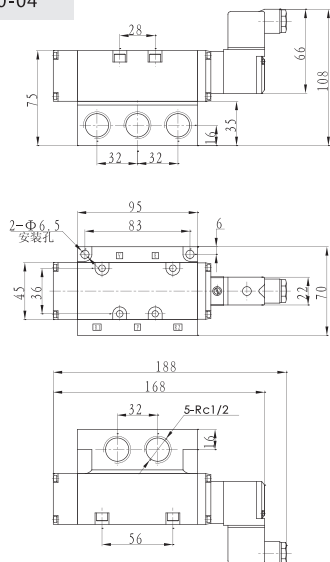
VF3120-03



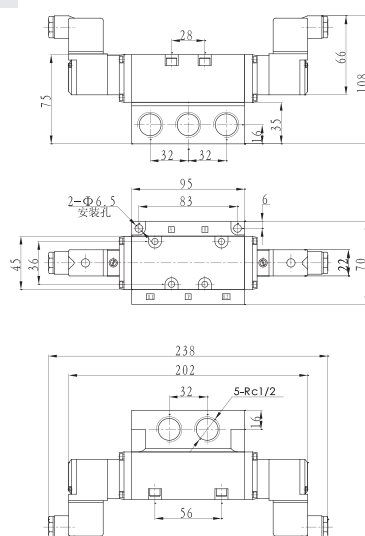
VF3220-03



VF4140-04



VF4240-04



气源处理元件

控制元件

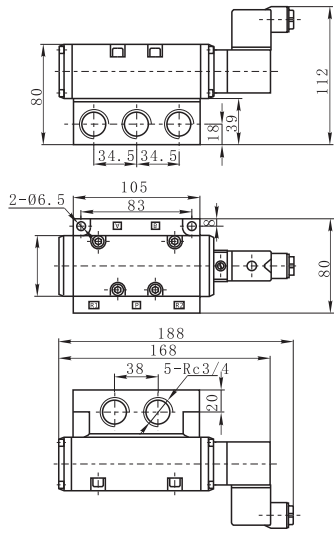
真空元件

检测元件

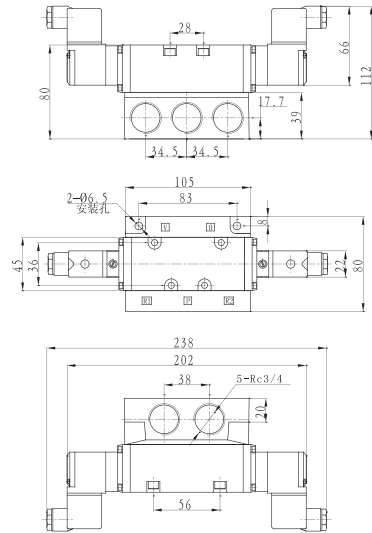
辅助元件

■ 外形尺寸图 (mm)

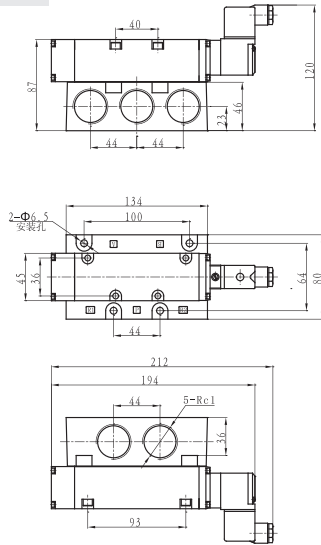
VF5140-06



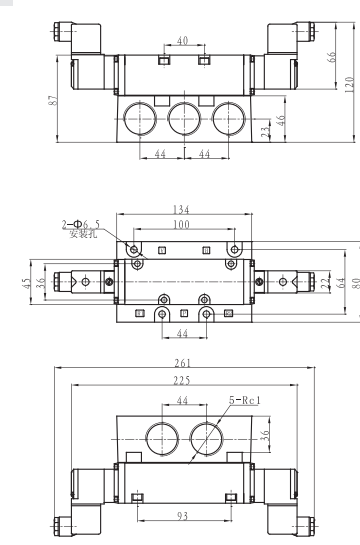
VF5240-06



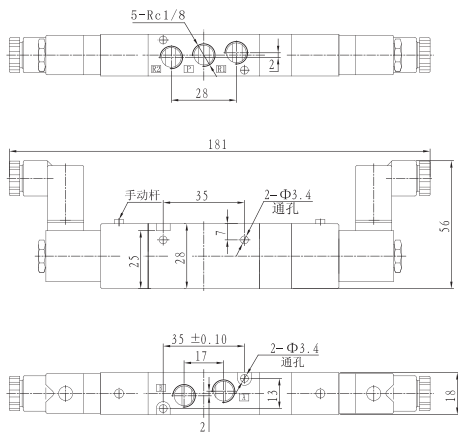
VF6140-10



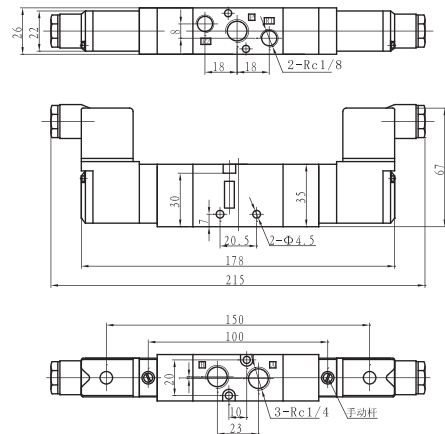
VF6240-10



VF1320-01, VF1420-01, VF1520-01



VF2320-02, VF2420-02, VF2520-02



气源处理元件

控制元件

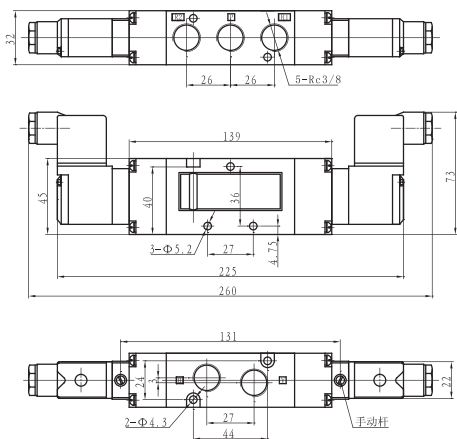
真空元件

检测元件

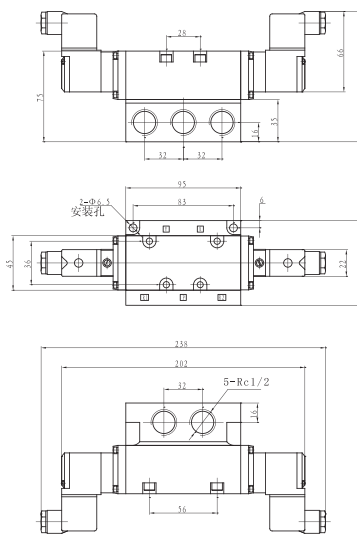
辅助元件

## 外形尺寸图 (mm)

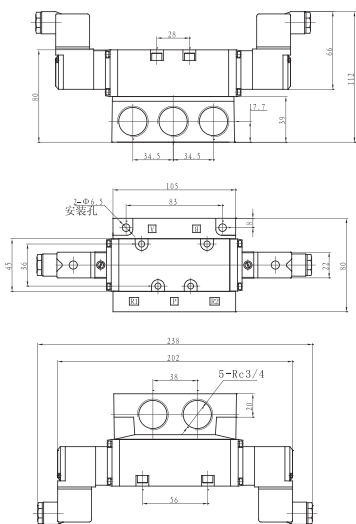
VF3320-03、VF3420-03、VF3520-03



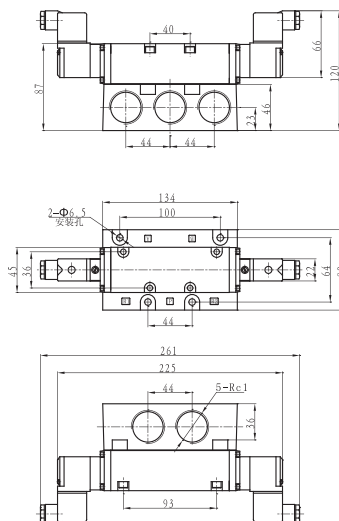
VF4340-04、VF4440-04、VF4540-04



VF5340-06、VF5440-06、VF5540-06



VF6340-10、VF6440-10、VF6540-10



气源处理元件

控制元件

真空元件

检测元件

辅助元件